

33 501 660

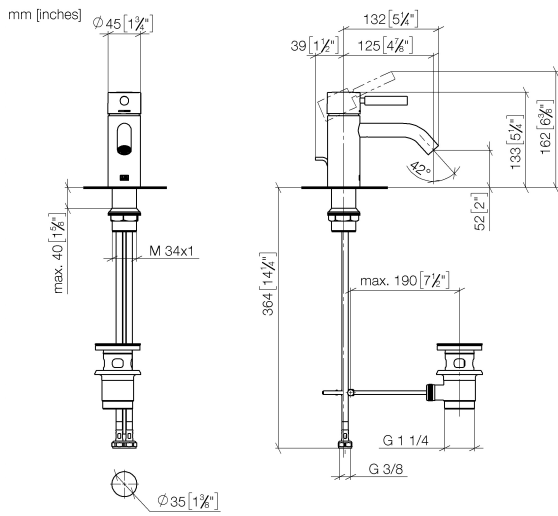


- sporgenza 125 mm
- bocca fissa
- Getto circolare con aria
- altezza rubinetteria 133 mm
- altezza fino al rompigitto 52 mm
- diametro foro 35 mm
- 2x tubo flessibile di mandata M 8 x 1 avvitato, tenuta controllata
- portata max 5,7 l/min
- senza piombo
- Questo prodotto può aiutare un edificio a soddisfare i requisiti dei Green Building Rating Systems, ad es. LEED®, BREEAM®, DGNB

Solamente per lavabo con troppopieno.

	Cromato	33 501 660-00
	Platinato spazzolato	33 501 660-06
	Dark Chrome	33 501 660-19
	Light Gold	33 501 660-26
	Light Gold spazzolato	33 501 660-27
	Nero opaco	33 501 660-33
	Bronzo spazzolato	33 501 660-42
	Champagne spazzolato (Oro 22k)	33 501 660-46
	Champagne (Oro 22k)	33 501 660-47
	Cromo spazzolato	33 501 660-93
	Dark Platinum spazzolato	33 501 660-99

33 501 660



**Diagramma di portata**



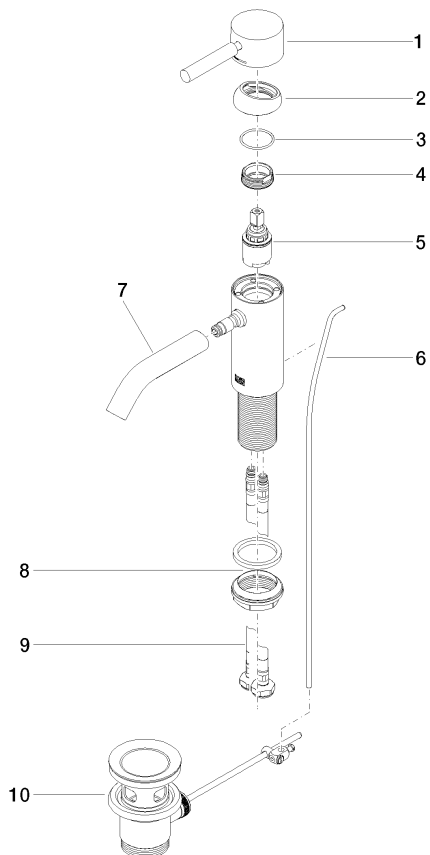
**Certificati**

LGA\_29706.

DVGW\_DW-  
6506DN0128.

WRAS\_2003058.

33 501 660



**Elenco delle parti di ricambio**

N.	Codice articolo	Denominazione	Quantità necessaria	Tempo di produzione
1	90 20 66 002 00-00	manopola	1	10
2	09 28 30 041-00	copertura	1	10
3	09 14 10 091 90	guarnizione	1	2
4	09 24 04 266 90	dado	1	2
5	90 15 05 044 00 90	cartuccia	1	2
6	09 31 09 110-00	astina	1	10
7	90 11 06 206 00-00	bocca di erogazione	1	10
8	04 23 10 044 07 90	set di fissaggio	1	2
9	04 30 04 100 00 90	flessibile	2	2
10	90 11 01 001 00-00	scarico	1	10